

MONTAGE-ANLEITUNG

Gartenhäuser von Hansagarten24 mit 28-92 mm Wandstärke



Inhaltsverzeichnis

Inhaltsverzeichnis	2
1 Montage des Produkts	3
2 Wandmontage, Installation von Türen und Fenstern	6
3 Montage der Stützpfeiler bei Modellen mit Vordach	8
4 Installation der Sturmleisten und Windstreben (Modelle mit 40-92 mm Wandstärke).....	8
5 Montage des Satteldachs	9
6 Montage von Flachdächern mit Brüstung.....	11
7 Montage der Terrassenbretter.....	13
8 Montage der Bodenbretter	13
9 Montage der Sturmleisten und Windstreben (Modelle mit 28 mm Wandstärke)	13
10 Hansagarten24 Garantiebedingungen	14

Bitte lesen Sie die folgenden Anweisungen sorgfältig **vor** der Montage des Produkts durch. So vermeiden Sie Fehler oder Schäden während des Aufbaus, der so hoffentlich problemlos verläuft, damit Sie Ihr Gartenhaus noch eher genießen können!

Falls Sie keine Erfahrungen mit derartigen Arbeiten haben, dann empfiehlt Hansagarten24 ausdrücklich den Rat eines erfahrenen Zimmermanns, Bauarbeiters oder Heimwerkes vor Ort. Alternativ können Sie auch das professionelle Montageteam von Hansagarten24 bestellen. Fehler beim Aufbau können zu teuren Reparaturen, Zeitverlust und einem Erlöschen der 5-Jahre-Garantie führen.

BITTE BEACHTEN: Bitte beachten Sie die „Spezifikationsliste“ und die „Wandpläne“, um sicherzustellen, dass Sie ein komplettes und unbeschädigtes Produkt erhalten haben. Die „Spezifikationsliste“ führt die Anzahl und Maße aller Teile auf.

Bitte entsorgen Sie den Packzettel auf der Verpackung nicht vor Ablauf der Garantie, oder notieren Sie sich die Nummer. Diese ist Ihrem Gartenhaus und allen Fabrikunterlagen zugeordnet. Im Falle einer Reklamation oder eines Garantiefalles benötigen Sie die Nummer des Packzettels!

Alle Maße in den Aufbauanleitungen sind in Millimetern (mm) angegeben. Wir behalten uns das Recht auf technologische Weiterentwicklungen vor, wodurch es zu geringfügigen Abweichungen in den Abbildungen kommen kann. Beschädigte oder defekte Teile müssen vor der Montage reklamiert werden. Andernfalls erlöschen alle Garantieansprüche.

Da Ihr Hansagarten24-Produkt „reine Natur“ ist, „lebt“ die Konstruktion: ein kleiner Verzug der Bohlen oder kleine Risse und Knoten im Holz sind nie ganz

auszuschließen; auch das unterschiedliche Astbild ist typisch für nordische Fichten. Die ggf. gelegentlich vorkommende Baumkante und der Hobelauslauf auf der Rückseite der Dachbretter bzw. der Bodendielen haben produktionstechnische Gründe und sind kein qualitativer oder produktionsbedingter Mangel.

Unsere Hölzer stammen aus umweltschonender Waldbewirtschaftung und sind chemisch unbehandelt (außer imprägnierte Fundamentbohlen). Aus diesem Grunde können die Hölzer im Laufe der Zeit grau werden. Dies können Sie verhindern, indem Sie die Holzoberfläche mit Lasur oder einer anderen Deckfarbe anstreichen. Die Wandbohlen müssen nicht unbedingt vor dem Aufbau des Hauses angestrichen werden. Am besten erfolgt dies am fertigen Haus und bei trockenem Wetter. Falls Sie einzelne Details mit verschiedenen Farben behandeln wollen, sollten Sie dies vor dem Zusammenbau des Hauses vornehmen. Es empfiehlt sich auch, die Unterseiten der Bodendielen vor der Montage zu imprägnieren.

Bitte beachten: Eine gute Ventilation und die Vermeidung von Feuchtigkeitsansammlung ist der beste Schutz gegen Holzfäulnis.

Achtung! Schützen Sie das Holz vor und nach der Montage vor langandauernder Sonnen- oder Feuchtigkeitseinwirkung. Andernfalls können die Bretter sich verziehen. Wenn das Haus zusammengebaut wurde, sollte es schnellstmöglich mit Holzschutzlasur behandelt werden.

1 Montage des Produkts

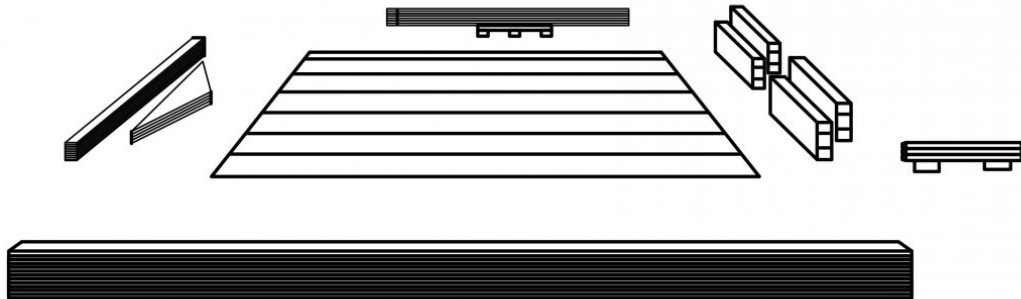
Für die Sicherheit und Haltbarkeit Ihres Gartenhauses ist ein gutes Fundament von höchster Wichtigkeit. Nur ein vollkommen waagerechtes, einheitliches und tragfähiges Fundament garantiert eine einwandfreie Montage der Bohlen, Stabilität sowie die Passgenauigkeit von Türen und Fenstern. Hansagarten24 unterstützt Sie beim Planen des geeigneten Fundaments, wobei wir die Eigenschaften Ihres Bodens und Ihre Wünsche berücksichtigen. Für mittelgroße und große Gartenhäuser werden zumeist a) Gehwegplatten auf Kies und Sand, b) Betonfundamente, c) verstellbare Standfüße oder Leichtbausteine und d) Punkt- oder Streifenfundamente verwendet. Verstellbare Standfüße oder Leichtbausteine auf Kies sind der günstigste und einfachste Fundamenttyp.

Wenn Ihr Gartenhaus ein solides Betonfundament, Punktfundament oder Ähnliches benötigt, sollten Sie ein örtliches Bauunternehmen hinzuziehen, falls Sie sich nicht absolut sicher sind, dass Sie das Fundament selbständig verlegen können.

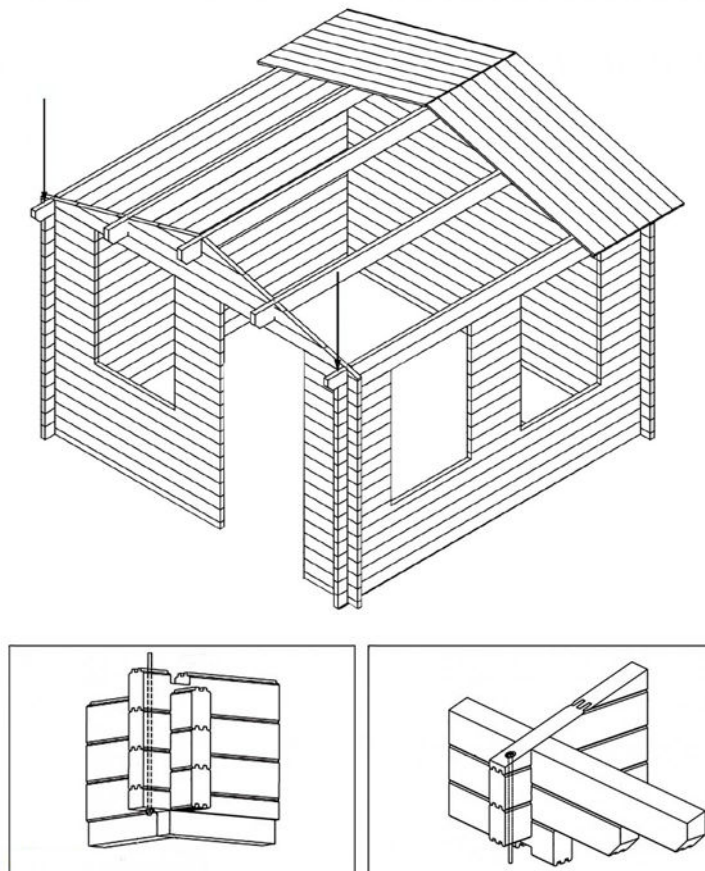
Sie benötigen folgende Werkzeuge: Handsäge, Schraubenzieher, Gummihammer, Hammer, Wasserwaage, Bandmaß, Bohrer, Messer, Zange und Leiter.

Öffnen Sie die Verpackung am Tag des Aufbaus. Bitte lassen Sie sich nicht durch die Vielzahl der Holzteile verwirren. Wenn Sie diese mit Hilfe der beiliegenden Pläne und der Inventarliste vorsortieren, ist die Montage denkbar einfach! Vor der Montage kontrollieren Sie bitte den Inhalt des Pakets und vergleichen Sie diesen mit der „Spezifikationsliste“. Die

Zeichnung bietet Ihnen einen Überblick über die gesamte Montage. Beachten Sie die Nummerierung der Teile beim Vorsortieren, bevor Sie mit dem Aufbau beginnen.

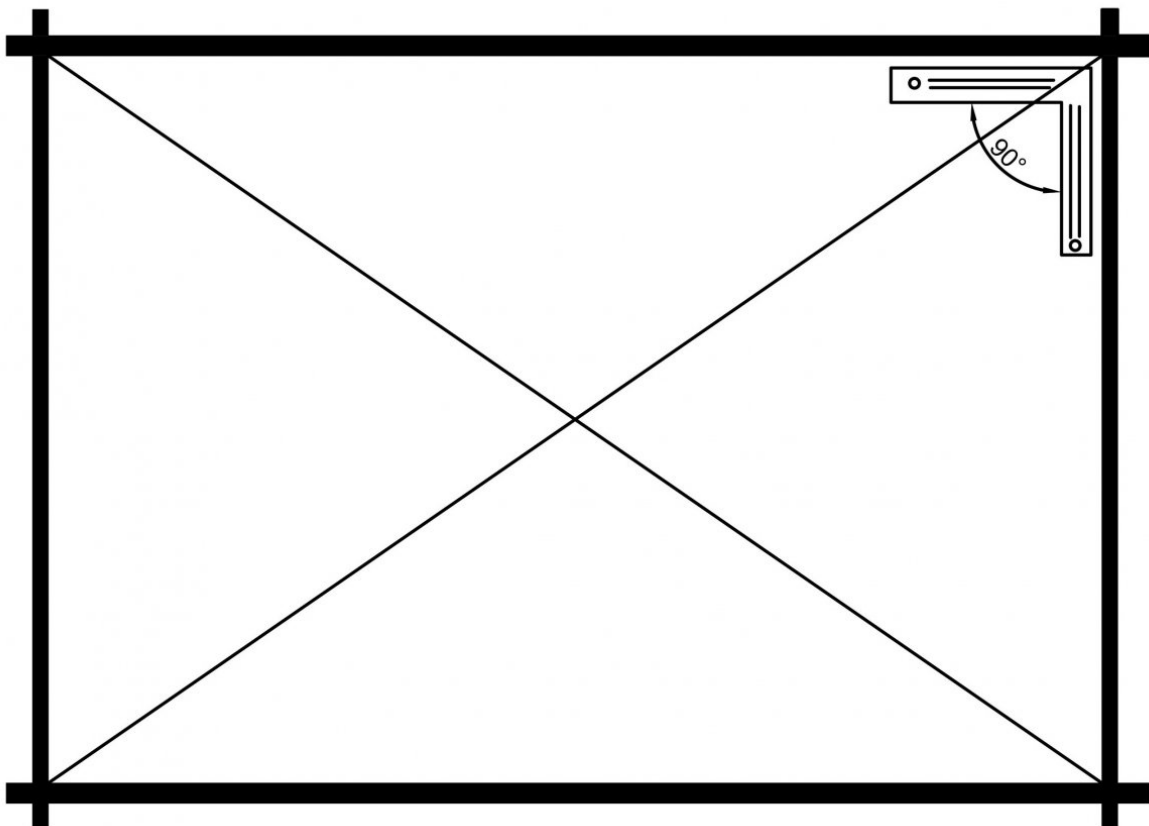


Bei Häusern ab einer Wandstärke von 40 mm müssen Sie Gewindestangen als Sturmschutz in den vorgebohrten Löchern einbauen. Dazu führen Sie die Stange durch alle Löcher, wenn die Wand aufgebaut ist. Ein einziges falsch eingebautes Wandbrett verhindert das Einführen der Stange. Bis auf die vorgebohrten Löcher sehen die Enden der Wandbretter identisch aus. Beachten Sie daher bei der Montage die Lage der Löcher! Die „Wandpläne“ sind Ihnen dabei behilflich.



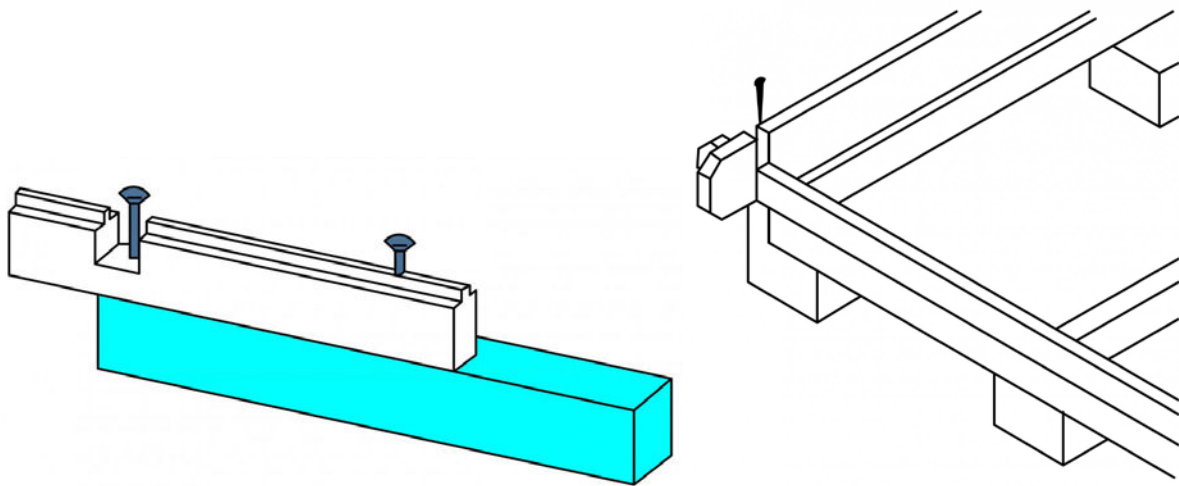
Legen Sie die imprägnierten Fundamentbohlen entsprechend der mitgelieferten Zeichnung auf das Fundament. Eine zwischen Fundament und die Fundamentbohlen verlegte Feuchtigkeitssperre (z.B. Dachpappe oder Ähnliches) schützt Ihr Gartenhaus vor Feuchtigkeit und Verwesung. Die Anordnung der Fundamentbohlen gibt Ihnen das genaue Maß für die Anbringung der Wandelemente vor. Die Fundamentbohlen können bei den unterschiedlichen Modellen unterschiedlich ausfallen. Bitte beachten Sie den beiliegenden Fundamentplan.

Schrauben Sie zunächst die äußeren Bohlen zusammen. Messen Sie nach und vergewissern Sie sich, dass die Größe mit der Bauzeichnung übereinstimmt und vergleichen Sie die Diagonalen, die gleich sein müssen. Schrauben Sie die äußeren Bohlen zusammen und danach den gesamten Fundamentrahmen. Der Fundamentrahmen muss waagrecht und eben sein. **Der weitere Aufbau verläuft nur erfolgreich, wenn das Fundament korrekt verlegt wurde und die Fundamentbohlen eben zusammengebaut wurden. Wenn Sie ein Betonfundament benutzen, sollte es keine Neigung für einen etwaigen Regenablauf haben, da die Neigung mit der zunehmenden Höhe der Wandbretter noch verstärkt wird.**



2 Wandmontage, Installation von Türen und Fenstern

Wenn Sie den gesamten Fundamentrahmen komplett rechteckig und waagrecht ausgerichtet haben, befestigen Sie die erste Schicht der Wandbretter am Fundamentrahmen, indem Sie lange Schrauben verwenden, die im Montage-Set enthalten sind.



Die übrigen Wandbretter werden gemäß Bauzeichnung ohne Schrauben zusammengebaut. Einige Wandteile größerer Holzhäuser werden zusätzlich durch Metallstäbe gestützt, die in vorgebohrte Löcher eingeführt werden (siehe „Wandpläne“).

Bei Bedarf benutzen Sie während des gesamten Aufbaus einen Gummihammer oder ein Holzstück, um Teile vorsichtig in ihre Position zu bringen. **Schlagen Sie dabei auf keinen Fall mit einem Metallhammer auf Nuten und Ausfräsungen, um Beschädigungen zu vermeiden.**

Nach der Montage der 6. Bohle vermessen Sie die Diagonalen, die die gleiche Länge haben müssen.

Bauen Sie die Wände gemäß dem „Wandplan“ um jeweils eine Bohlenlage hoch und setzen Sie das Fenster auf der im Plan angegebenen Höhe ein. Bei den meisten Modellen ist der innere Fensterrahmen in Teilen beigefügt. Fügen Sie die vier äußeren und inneren Rahmenteile mit Schrauben zusammen. Setzen Sie das Fenster ein, wenn die Aussparung für das Fenster die Hälfte seiner endgültigen Höhe erreicht hat.

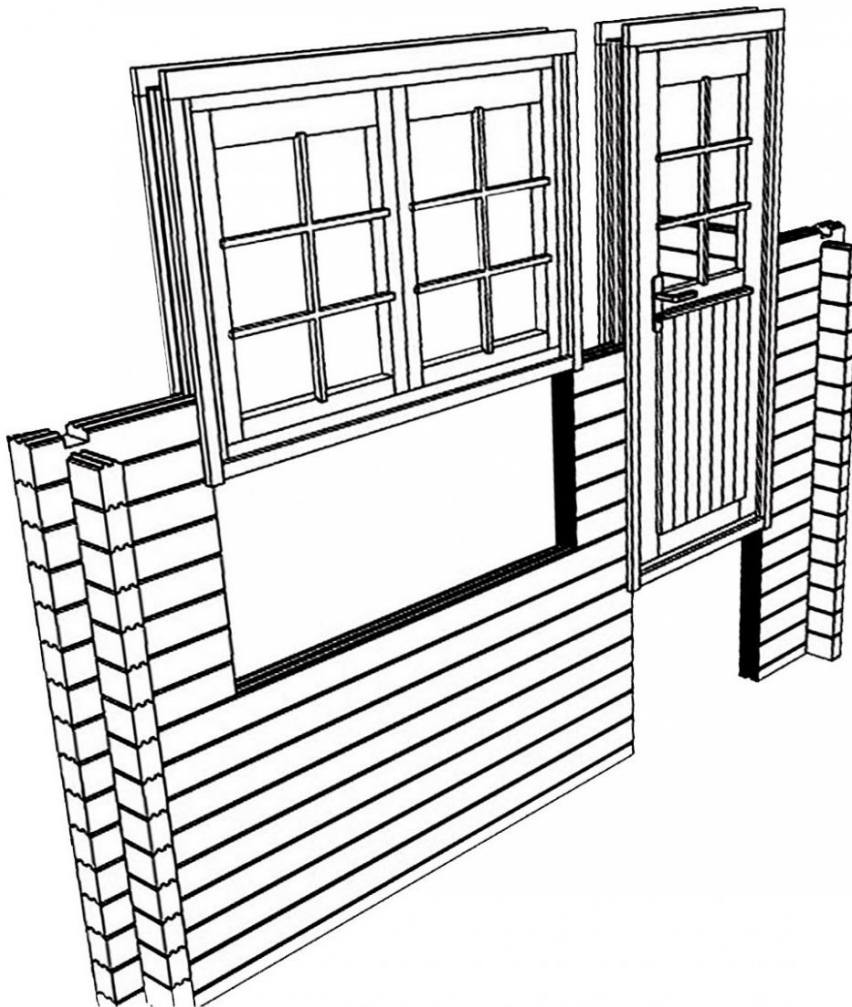
Die Fenster können auch später – wenn Wände und Dach aufgebaut sind – eingesetzt werden. In diesem Fall schrauben Sie zunächst den äußeren Rahmen fest, setzen Sie das Fenster ein und schrauben Sie dann den inneren Rahmen fest. Die Fensterrahmen müssen am Fenster – niemals an den Wandbrettern! – befestigt werden.

Die Fensterausparungen sind immer einige Zentimeter breiter und höher als die Fenster, um Druck zu vermeiden, wenn die Wände sich im ersten Jahr noch setzen.

Hansagarten24 bietet verschiedene Fenstertypen an. Bitte beachten Sie die detaillierten Informationen in der „Spezifikationsliste“.

Die Türen werden ähnlich wie die Fenster montiert, wobei die Türen nur drei Rahmenteile besitzen: einen oberen Rahmen und zwei Seitenrahmen. Rahmen von Doppeltüren besitzen vier Teile. Schrauben Sie diese zusammen und bringen Sie dann die Rahmen an. Setzen Sie den Türrahmen im Holzhaus ein, bringen Sie die Leisten an und hängen Sie dann die Tür ein.

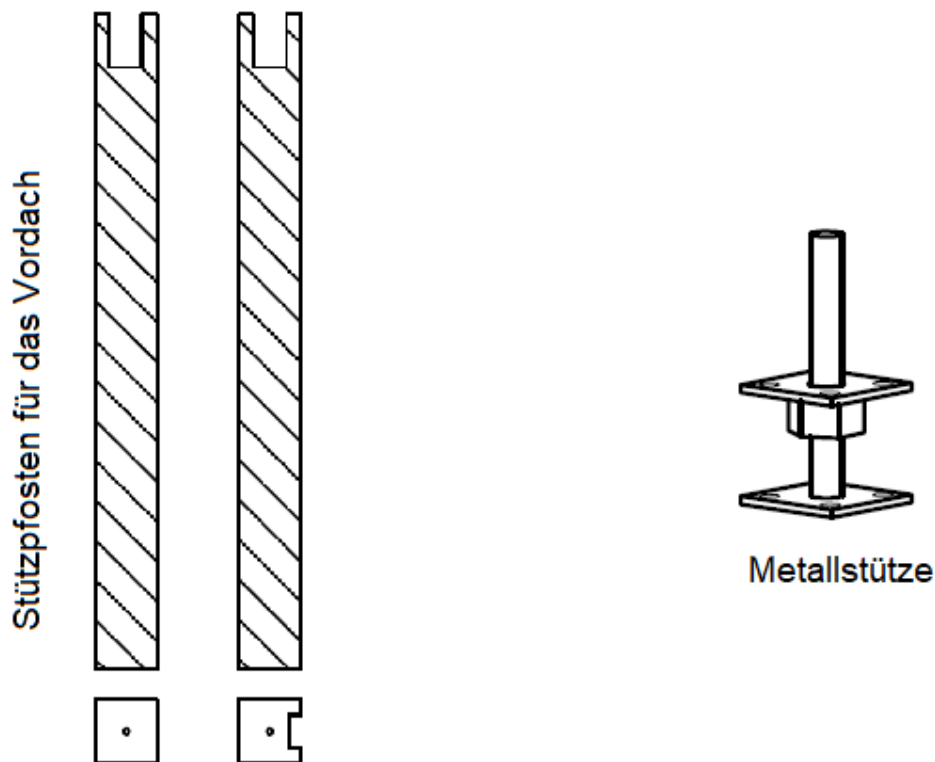
Wir empfehlen, die Türen nach dem Aufbau der Wände, des Daches und unmittelbar vor dem Verlegen der Bodenbretter zu installieren. Bitte beachten Sie auch die detaillierte „Spezifikationsliste“.



Die Holzstruktur wird sich noch einige Monate nach der Montage setzen. Türen und Fenster sollten entsprechend nachjustiert werden, um Reibungen und Verkantungen zu beseitigen.

3 Montage der Stützpfosten bei Modellen mit Vordach

Viele Gartenhäuser von Hansagarten24 haben große Vordächer mit Stützpfosten. Diese müssen eventuell entsprechend zurechtgeschnitten und gemäß Bauplan montiert werden. Beim Zurechtschneiden sollten Sie bei Bedarf einen Abstand von 5 cm zu den Fundamentbohlen einplanen, der für justierbare Metallstützen vorgesehen sind. Führen Sie die Metallstützen in die vorgebohrten Löcher am unteren Ende der Pfosten ein. Die Stützen werden dann an den Fundamentbohlen angeschraubt.



4 Installation der Sturmleisten und Windstreben (Modelle mit 40-92 mm Wandstärke)

Einige Gartenhäuser mit einer Wandstärke ab 40 mm verlangen die Installation von Gewindestangen in den vorgebohrten Löchern gemäß „Wandplan“. Diese Gewindestangen können in 2-3 Teilen geliefert werden. Schrauben Sie diese zusammen und bringen Sie sie gemäß „Wandplan“ an. Sturmleisten müssen mit Muttern befestigt werden. Sie sollten dazu Ihre Finger benutzen, um diese nicht zu fest anzuziehen. So vermeiden Sie Druck und Zug

an Ihrem Gartenhaus, während es sich im ersten Jahr nach der Montage setzt.
Überstehende Enden schneiden Sie ab.



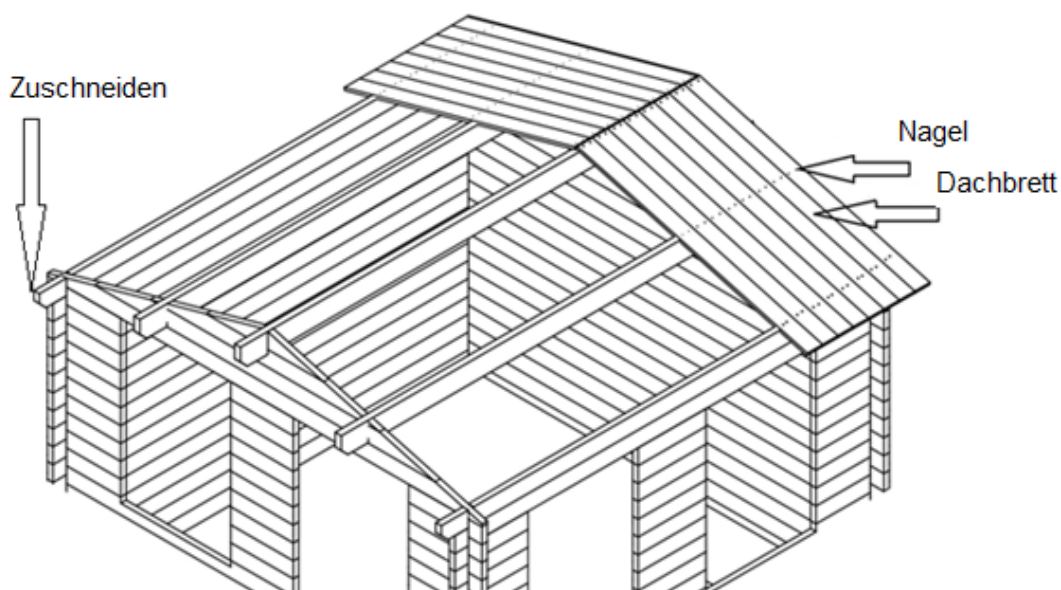
5 Montage des Satteldachs

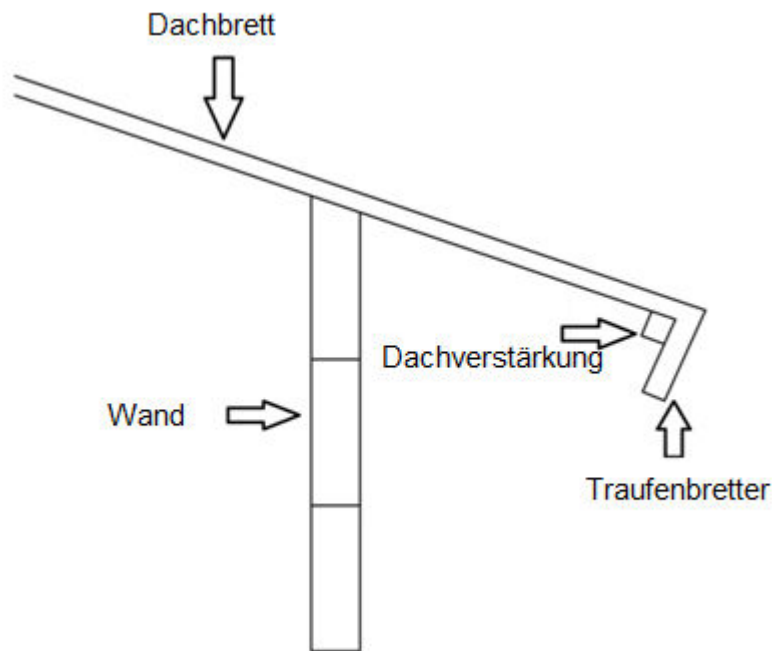
Nachdem die Wände aufgebaut sind, ist es Zeit für die Giebelelemente, falls Sie ein Modell mit Satteldach aufbauen. Danach bringen Sie die Dachbalken an. Falls Sie ein Modell mit Flachdach oder Pultdach zusammenbauen, gehen Sie direkt zum Kapitel 6 („Montage von Flachdächern mit Brüstung“).

Bringen Sie nun die Dachbalken an, indem Sie sie vollständig in die Aussparungen an den Giebelenden. Bei Bedarf benutzen Sie einen Gummihammer.

Bringen Sie das erste Dachbrett eben zur Kante der Dachbalken auf der Hausseite an. Sie können von links nach rechts oder umgekehrt arbeiten. Ein Stück Draht oder Kordel kann sicherstellen, dass die Kanten der Traufen komplett parallel verlaufen.

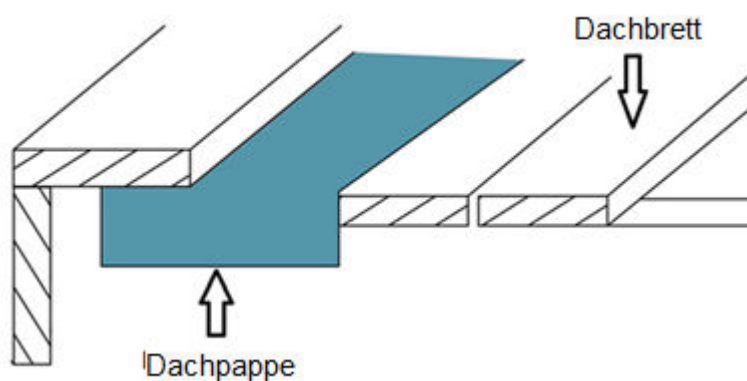
Alle Dachbretter müssen mit zwei Nägeln pro Brett an jedem Dachbalken befestigt werden. Das letzte Dachbrett muss entsprechend dem Überhang angepasst werden.





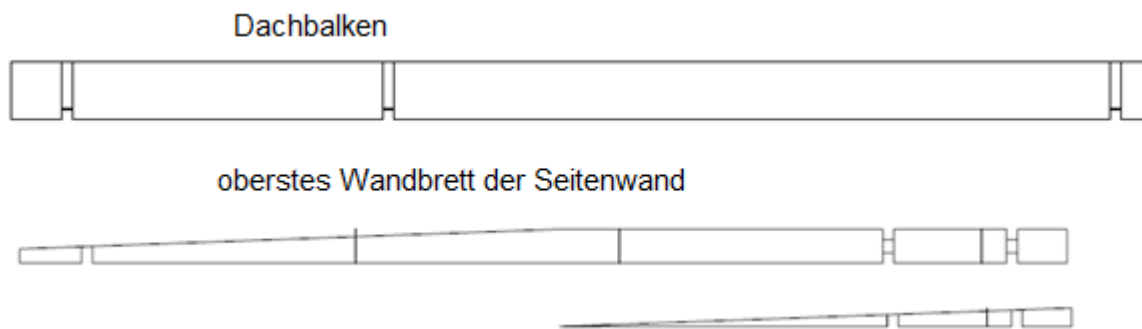
Bringen Sie die Traufenbretter so an, dass sie mit der Oberkante des Dachs abschließen. Schrauben Sie die Dachverstärkung an der Traufe an. Verlegen Sie schließlich Dachpappe und/oder Schindeln auf dem Dach. Beachten Sie, dass die Dachpappe ca. 2 cm über die Kante der Traufen hängt, um diese vor Regen zu schützen.

Bringen Sie schließlich die Giebelbretter an und verlegen Sie Streifen auf dem Dach mit Schrauben.



6 Montage von Flachdächern mit Brüstung

Errichten Sie die Wände und bringen Sie die Dachbalken an. Die Wandbalken der oberen Reihe können an ihren Aussparungen für die Dachbalken identifiziert werden. Drücken Sie die Dachbalken komplett in die Aussparungen. Bei Bedarf benutzen Sie einen Gummihammer.



Die Dachbretter sind 7-10 cm kürzer als die oberste Reihe der Seitenwand. Platzieren Sie die Dachbretter gleichmäßig verteilt, mit den Enden der Seitenwandbretter nach vorn (höheres Ende des Dachs). So entsteht ein Abstand von 7-10 cm zwischen den Enden der Wandbretter an der Rückseite des Hauses (tieferes Ende des Dachs) und der Brüstung, die Sie später anbringen. Dieser Abstand von 7-10 cm zwischen Dachende und Brüstung ist notwendig für einen Abfluss des Regenwassers, um die Rückseite des Hauses trocken zu halten.

Die Benutzung von Draht oder Kordel am oberen Ende des Dachs kann gewährleisten, dass die Kanten der Dachbretter komplett parallel sind.

Bringen Sie das erste Dachbrett eben mit den Enden der Dachbalken an der Seite des Holzhauses an. Beginnen Sie auf der linken Seite und arbeiten Sie sich nach rechts vor (oder umgekehrt). Das letzte Dachbrett muss an den Überhang angepasst werden.

Wir benutzen zwei Arten von Brüstungen: Typ A (250 mm hoch) und Typ B (350 mm hoch).

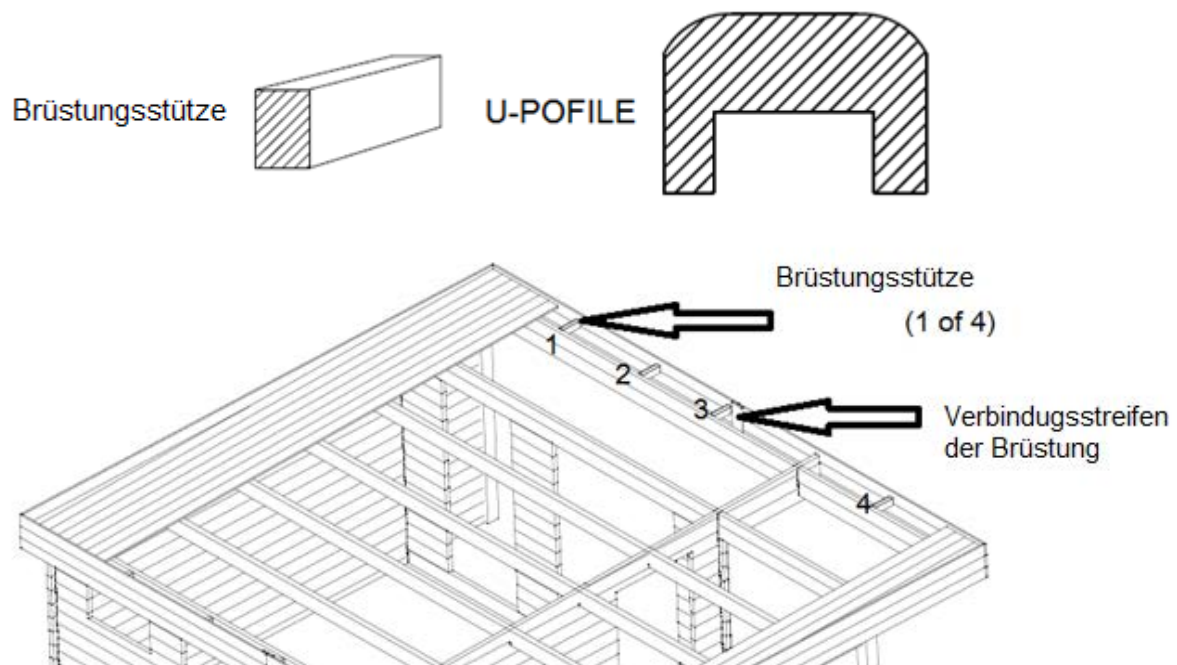
Einige Brüstungen haben vertikale Streifen auf der Rückseite. Bevor Sie die Brüstung der Vorderseite anbringen, müssen Sie Aussparungen in die Dachbretter schneiden, in die die Streifen passen. So können Sie die Brüstung eng am oberen Ende des Holzhauses anbringen.

Die Brüstungen müssen an die Enden der Dachbalken an den Seitenwänden sowie an die Enden der Vorder- und Rückseite angeschraubt werden. Die Brüstungen der Vorder- und Rückseite müssen zusätzlich mit Stützen an den Wänden angebracht werden. So erhalten Sie mehr Stabilität.

Brüstungen für größere Modelle bestehen aus 2 oder 3 Teilen. Benutzen Sie die Verbindungsstücke, um sie zusammenschrauben.

Bringen Sie zunächst die Brüstung der Vorderwand (höheres Ende) an, dann die der Seiten und schließlich die Brüstung der Rückwand.

Die Höhe, in der die Brüstungen angebracht werden, ist nicht genau festgelegt. Wir empfehlen, die Brüstung der Vorderseite 3-5 cm über den Dachbrettern anzubringen, so dass Sie später die Dachpappe verlegen und die U-Profile auf den Brüstungen anbringen können.



Nach der Montage der Brüstung können Sie die Dachpappe anbringen. Beginnen Sie dabei am unteren Ende des Dachs. Verlegen Sie die erste Bahn mit 2-3 cm Überhang an der Rückseite, um die Dachbalken vor Feuchtigkeit zu schützen. Die Dachpappe muss auch die Innenseiten der Seitenwandbrüstung bedecken. Rechnen Sie einen weiteren Zentimeter ein, den Sie nach der Installation der gesamten Dachpappe abschneiden können. Jede Bahn muss die vorangehende um mindestens 10 cm überlappen, damit keine Feuchtigkeit unter die Dachpappe gelangen kann.

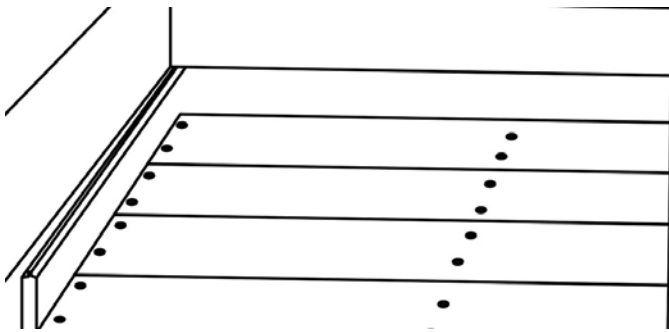
Im Anschluss bringen die die U-Profile auf den Brüstungen mit Schrauben an. Die U-Profile müssen der Länge der Wände entsprechend zugeschnitten werden; an den Ecken schneiden Sie im Winkel von 45 Grad.

7 Montage der Terrassenbretter

Die Terrassenbretter müssen an die Fundamentbohlen genagelt oder geschraubt werden: 2 Nägel (oder Schrauben) pro Brett in jede Fundamentbohle. Lassen Sie einen Abstand von 3-5 mm zwischen den Terrassenbrettern. Alle Gartenhäuser von Hansagarten24 mit Terrasse haben imprägnierte Bretter.

8 Montage der Bodenbretter

Zum Schluss verlegen Sie den Fußboden; so vermeiden Sie Schäden an den Fußbodenbrettern. Es empfiehlt sich, die Fußbodenbretter vorher mit einem geeigneten Holzschutzmittel von unten zu imprägnieren. Die Bodenbretter können von links nach rechts oder umgekehrt verlegt werden. Benutzen Sie 2 Nägel pro Brett und Fundamentbohle. Die paar Millimeter Unterschied in der Länge der Bodenbretter werden nicht auffallen, wenn Sie im nächsten Schritt die Fußbodenleiste anbringen. Einige Bodenbretter und das letzte Bodenbrett müssen angepasst werden.



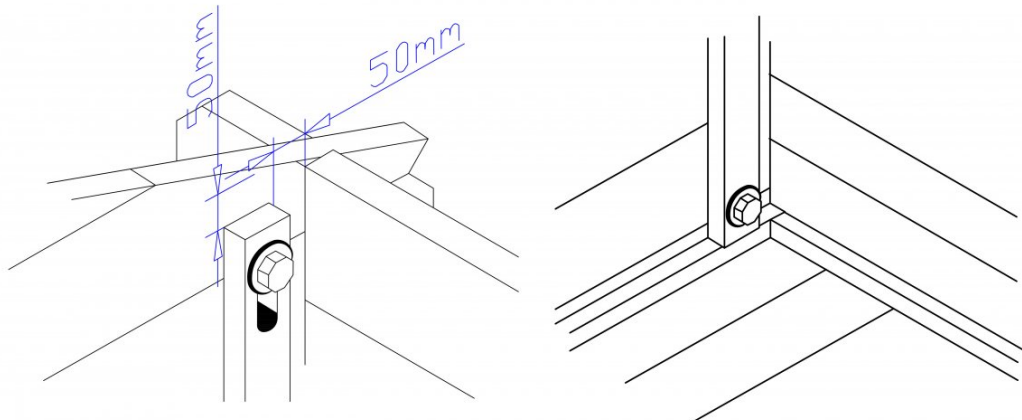
Bringen Sie nun die Fußbodenleisten mit Nägeln (Abstand: 40-50 cm) an.

9 Montage der Sturmleisten und Windstreben (Modelle mit 28 mm Wandstärke)

Bringen Sie schließlich die Sturmleisten gemäß Bauplan an, wobei diese ca. 5 cm unter den Dachbrettern und 5 cm von der Außenwand entfernt verlaufen.

Drücken Sie den unteren Teil der Sturmleiste gegen die Fußbodenleiste. Markieren Sie das obere und untere Bohrloch und bohren Sie mit einem Holz- oder Metallbohrer (6 oder 8 mm).

Bringen Sie die Leisten mit den beigelegten Schrauben an. Ziehen Sie diese per Hand an, da das Haus beschädigt werden kann, wenn die Schrauben zu fest angezogen sind.



Nun ist Ihr Gartenhaus fertig aufgebaut. Wir hoffen, die Montage ist problemlos verlaufen und Sie sind mit dem Ergebnis zufrieden.

10 Hansagarten24 Garantiebedingungen

Wir garantieren die Funktionalität unserer Produkte für eine Periode von fünf Jahren (ab Lieferung) unter den folgenden Bedingungen. Diese Garantie bezieht sich nur auf Holzteile unserer Produkte und nicht auf Teile, die aus anderen Materialien als Holz ganz oder teilweise gefertigt sind. Innerhalb der Garantiezeit werden defekte oder fehlende Teile oder – bei Bedarf – das gesamte Produkt nach unserem Ermessen ausgetauscht. Die Garantie deckt nur die kostenlose Lieferung der entsprechenden defekten Holzteile ab. Die Garantie deckt keine Folge- oder Aufbaukosten, weitere Kosten oder eine Rückerstattung des Kaufbetrages ab.

Die Garantie erlischt in folgenden Fällen:

- Nichtbeachtung der Aufbauanleitungen;
- Veränderungen/Modifikationen am Produkt, die von der Aufbauanleitung abweichen;
- Überschreiten von Belastungsgrenzen;
- Aufbau auf unsachgemäßem Fundament oder Bodenplatten, besonders bei Nichteinhalten allgemeiner Regeln der Statik und des Bauwesens; mangelhafte Holzbehandlung (keine Imprägnierung);
- extreme Wiedereinflüsse (ab Windstärke 8; Naturkatastrophen) oder extremer Missbrauch des Produkts;
- Defekte, die typisch für Holz sind wie z.B. Farbveränderungen, Entfärbung, Risse, Verziehen, Schrumpfen, Anschwellen und ähnliche Veränderungen. Alle diese Veränderungen sind normal beim Material „Holz“.**

Reklamationen müssen per E-Mail innerhalb der Garantiezeit eingereicht werden. Die Reklamation muss die Nummer des Packzettels oder die Auftragsnummer aufweisen. Eine weitere Bedingung für eine ordnungsgemäße Reklamation ist die sofortige Benachrichtigung über einen Defekt oder Schaden mit entsprechenden Bildern und einer schriftlichen Beschreibung.

Bitte richten Sie alle Garantieansprüche an:

Hansgarten24
Hansgarten24 GmbH
Tel.: +49 (0)89 3803 5582
info@hansgarten24.de